



ООО «РИФТЭК»
601907, РФ, Владимирская обл., г. Ковров, ул. 1-я
Овражная, дом 34.
Тел.: +7 (906) 560-13-70, +7 (905) 056-04-44
E-mail: info@riftek.net / www.riftek.net
ИНН 3305794459, КПП 330501001,
ОГРН 1153332002878

Т447.07.000 Толщиномер цельнокатаных колес для измерения толщины обода цельнокатаных колес при ремонте на ВРЗ,ВЧД

Описание:

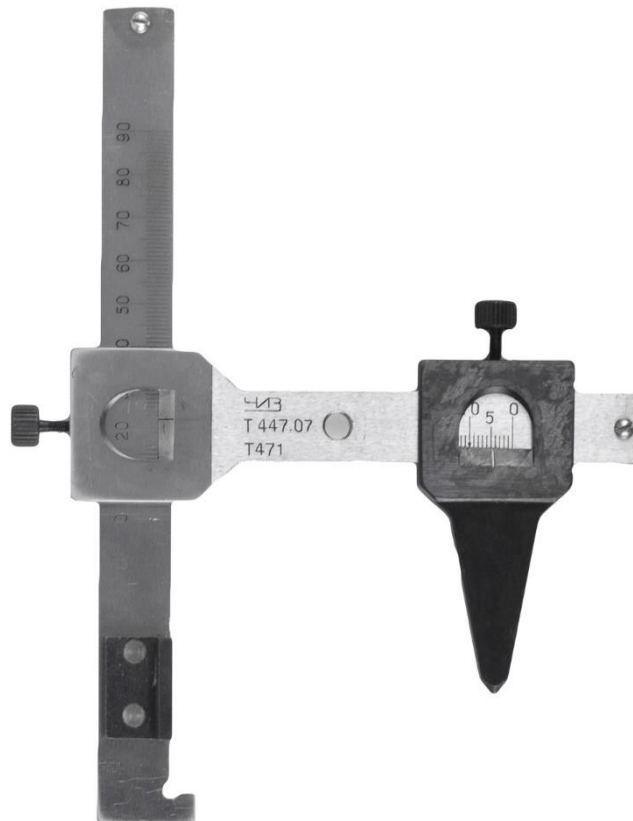
Толщиномер цельнокатаных колес для измерения толщины обода цельнокатаных колес при ремонте на ВРЗ,ВЧД. Т 447.07.000

Характеристики:

Предел измерения, мм – 0...90

Габаритные размеры, мм – 24x135x185

Масса, кг – 0,37



Шаблон Т 447.07.000

Вместо шаблона-толщиномера, есть возможность использовать электронные измерительные приборы. Они исключают человеческий фактор при измерении параметров КП, что исключает фальсификацию замеров. Также прибор удобен в использовании. Прибор имеет удобную лапку, которую нужно прицепить под бурт. Измерение параметров происходит лазерным



ООО «РИФТЭК»
601907, РФ, Владимирская обл., г. Ковров, ул. 1-я
Овражная, дом 34.
Тел.: +7 (906) 560-13-70, +7 (905) 056-04-44
E-mail: info@riftek.net / www.riftek.net
ИНН 3305794459, КПП 330501001,
ОГРН 1153332002878

профилометром. Данные удобно показываються и сохраняются в КПК с возможностью последующей передачи данных в ПК и АСУ СГ.



Профилометр на колёсной паре



Замеры показываемые при измерении в кпк(есть возможность настроить показываемые параметры)